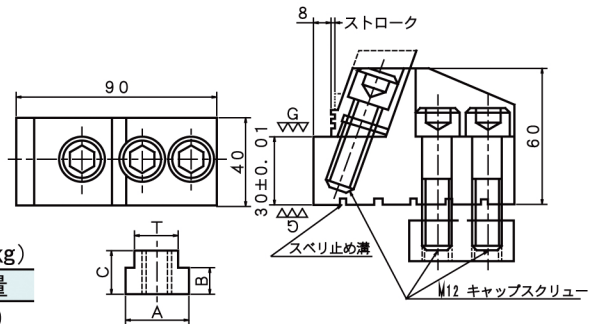


メカロッククランプ スタンダードタイプ

MECHALOCK CLAMP STANDARD TYPE



- 材 質 S45C
- 硬 度 HRC40°



(寸法表)

単位 長さ(mm) 質量 約(kg)

No.	ストローク	A	B	C	T	質量
MLC-200A	2.8	22.2	8.7	15.8	13.8	1.60
MLC-200B	2.8	25.4	8.7	15.8	15.8	1.65